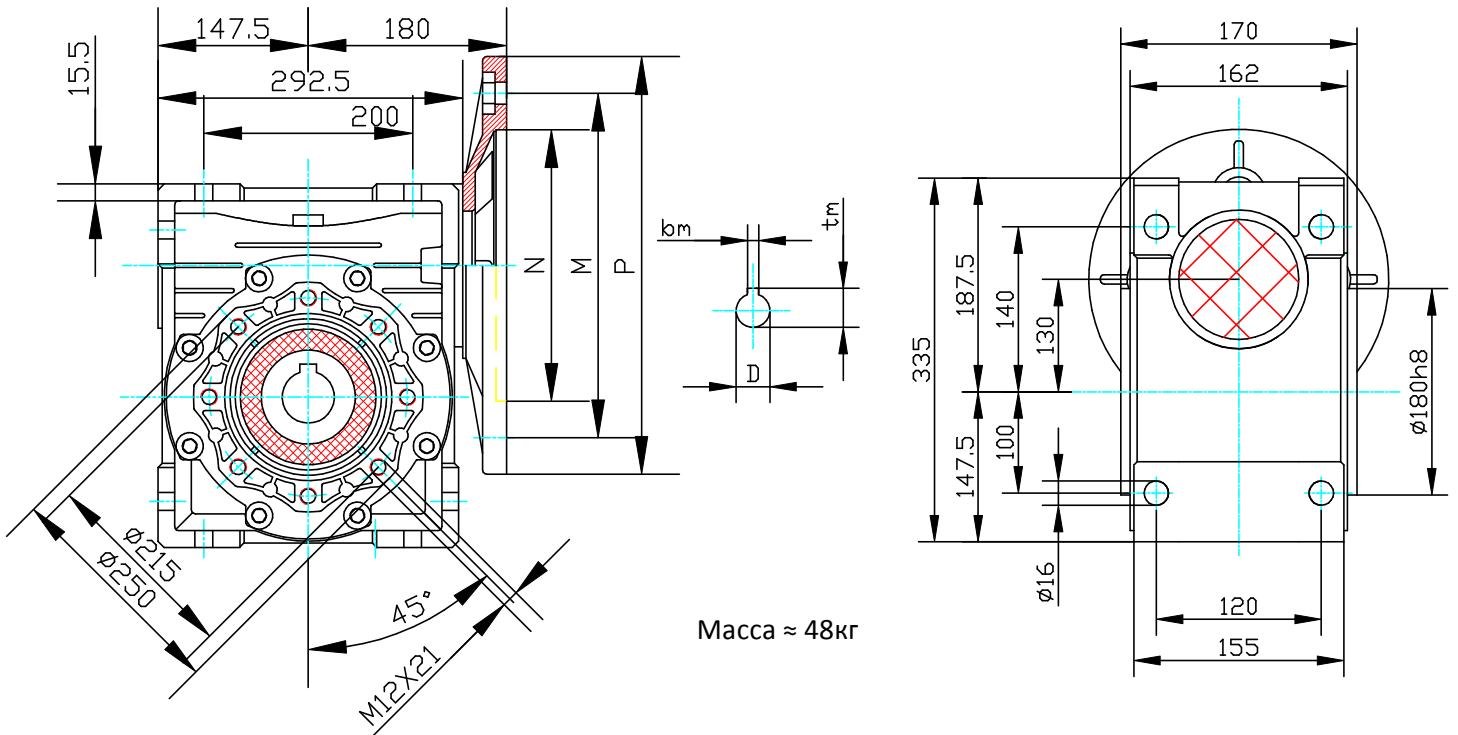
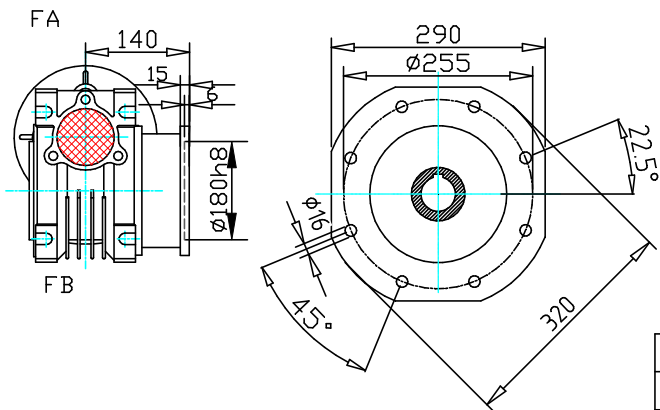


**Габаритные размеры CVR130.**

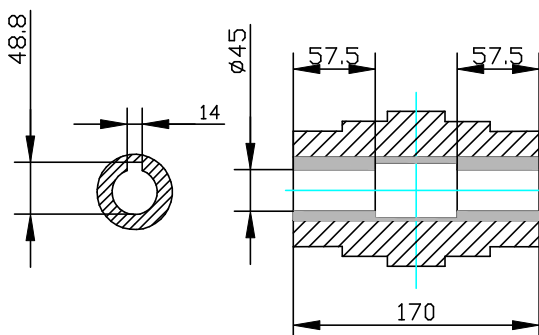


Масса ≈ 48кг

Выходной фланец.



Выходной полый вал (стандарт).



Входной фланец.						
PAM	N	M	P	D	bm	tm
90B5	130	165	200	24	8	27,3
90B14	95	115	140			
100/112B5	180	215	250	28	8	31,3
100/112B14	110	130	160			
132B5	230	265	300	38	10	41,3
132B14	130	165	200			