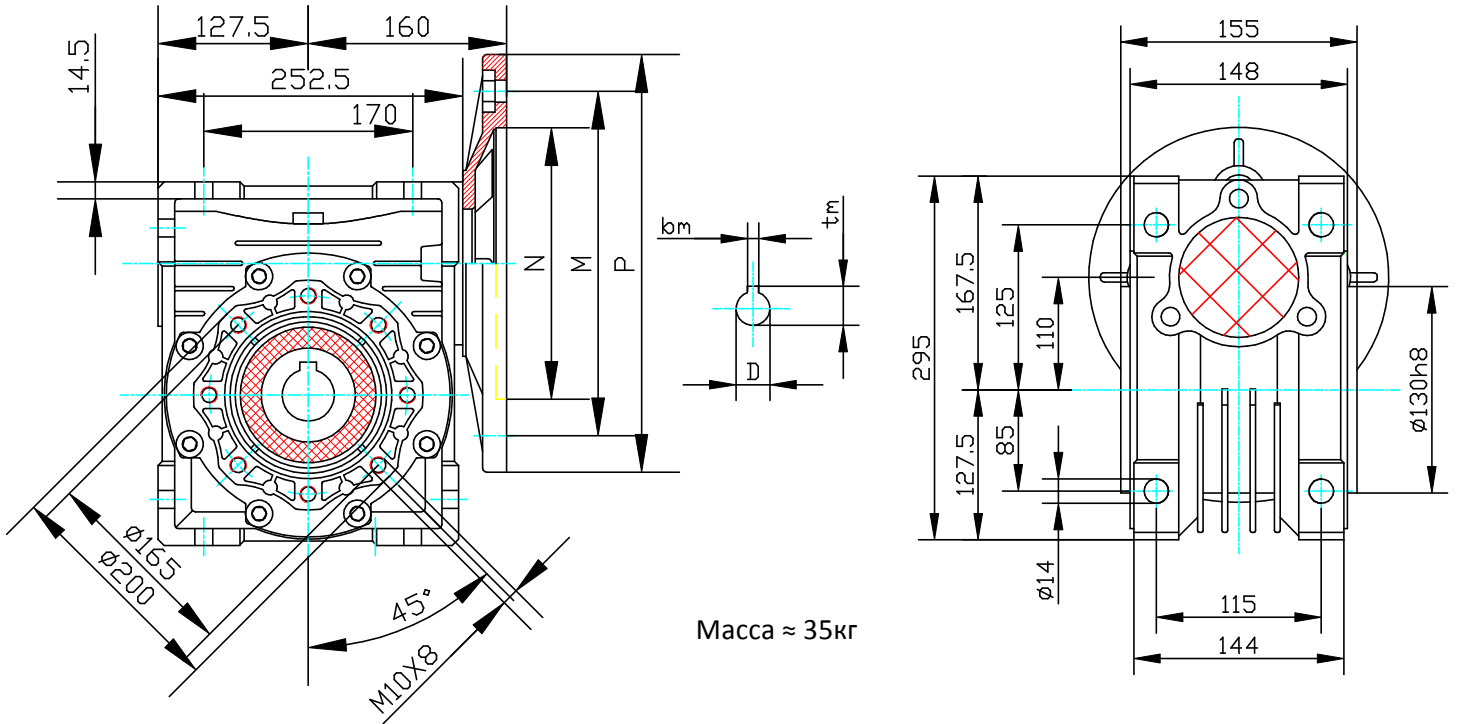
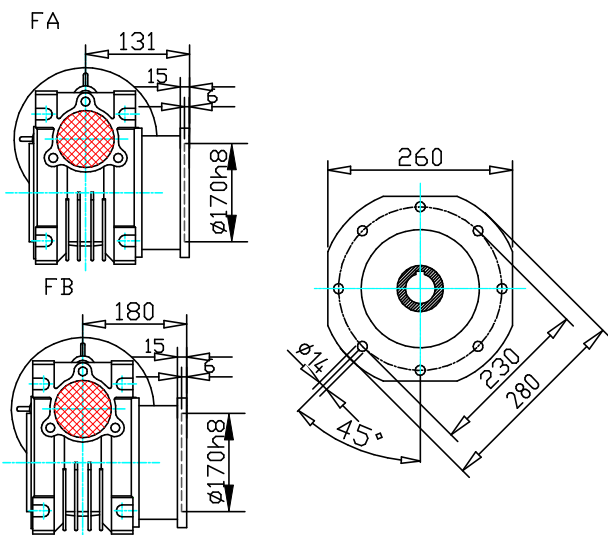


Габаритные размеры CVR110.



Выходной фланец.



Входной фланец.

PAM	N	M	P	D	b_m	t_m
90B5	130	165	200	24	8	27,3
90B14	95	115	140			
100/112B5	180	215	250	28	8	31,3
100/112B14	110	130	160			
132B5	230	265	300	38	10	41,3
132B14	130	165	200			

Выходной полый вал (стандарт).

