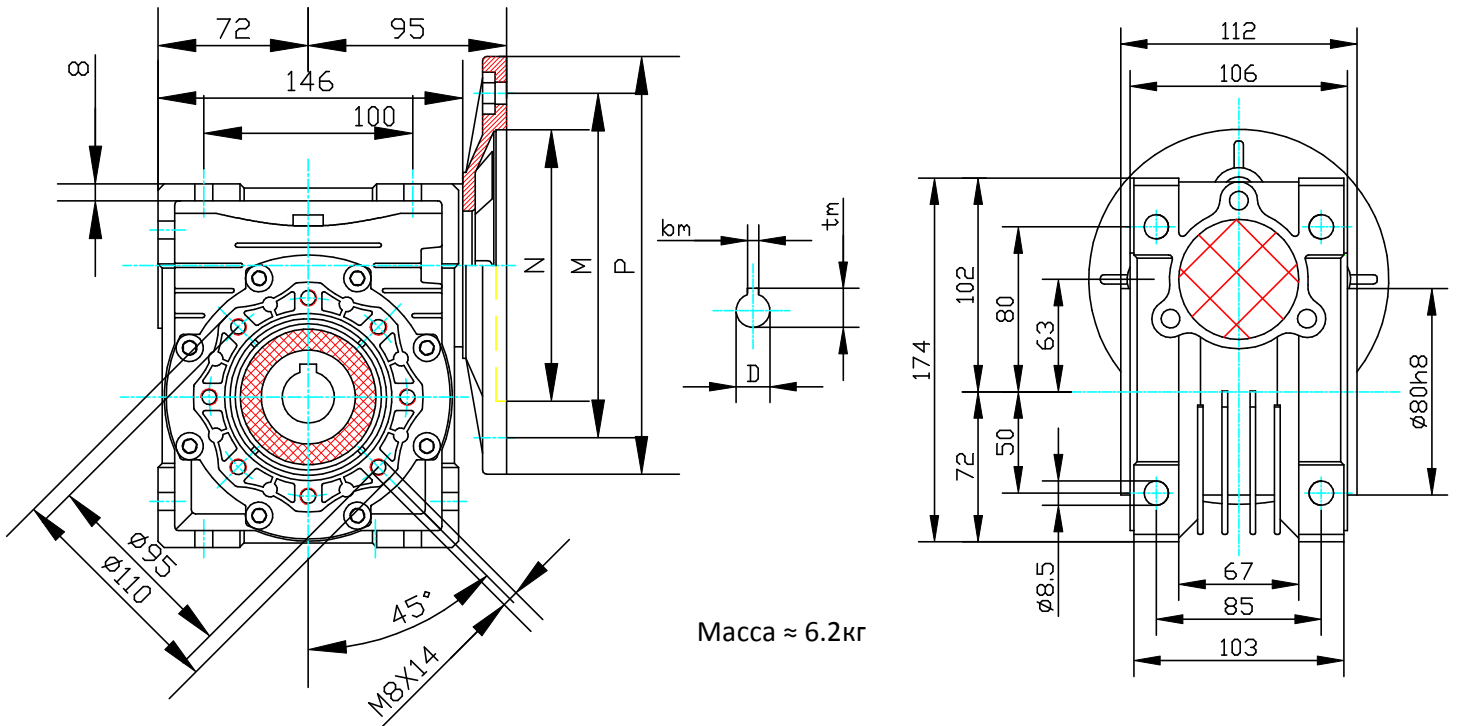
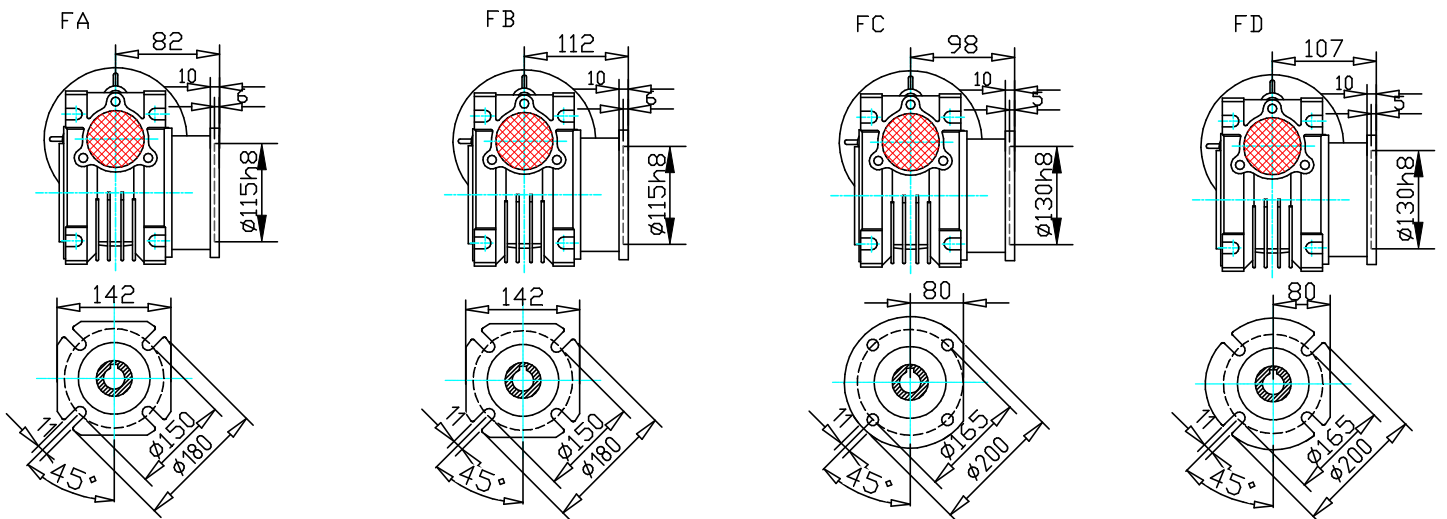


**Габаритные размеры CVR063.**

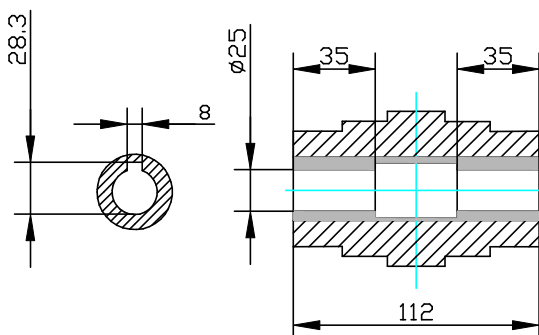


Масса  $\approx$  6.2кг

Выходной фланец.



Выходной полый вал (стандарт).



Входной фланец.

PAM	N	M	P	D	bm	tm
71B5	110	130	160	14	5	16,3
71B14	70	85	105			
80B5	130	165	200	19	6	21,8
80B14	80	100	120			
90B5	130	165	200	24	8	27,3
90B14	95	115	140			